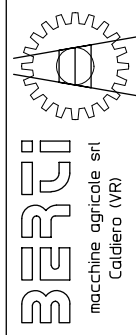
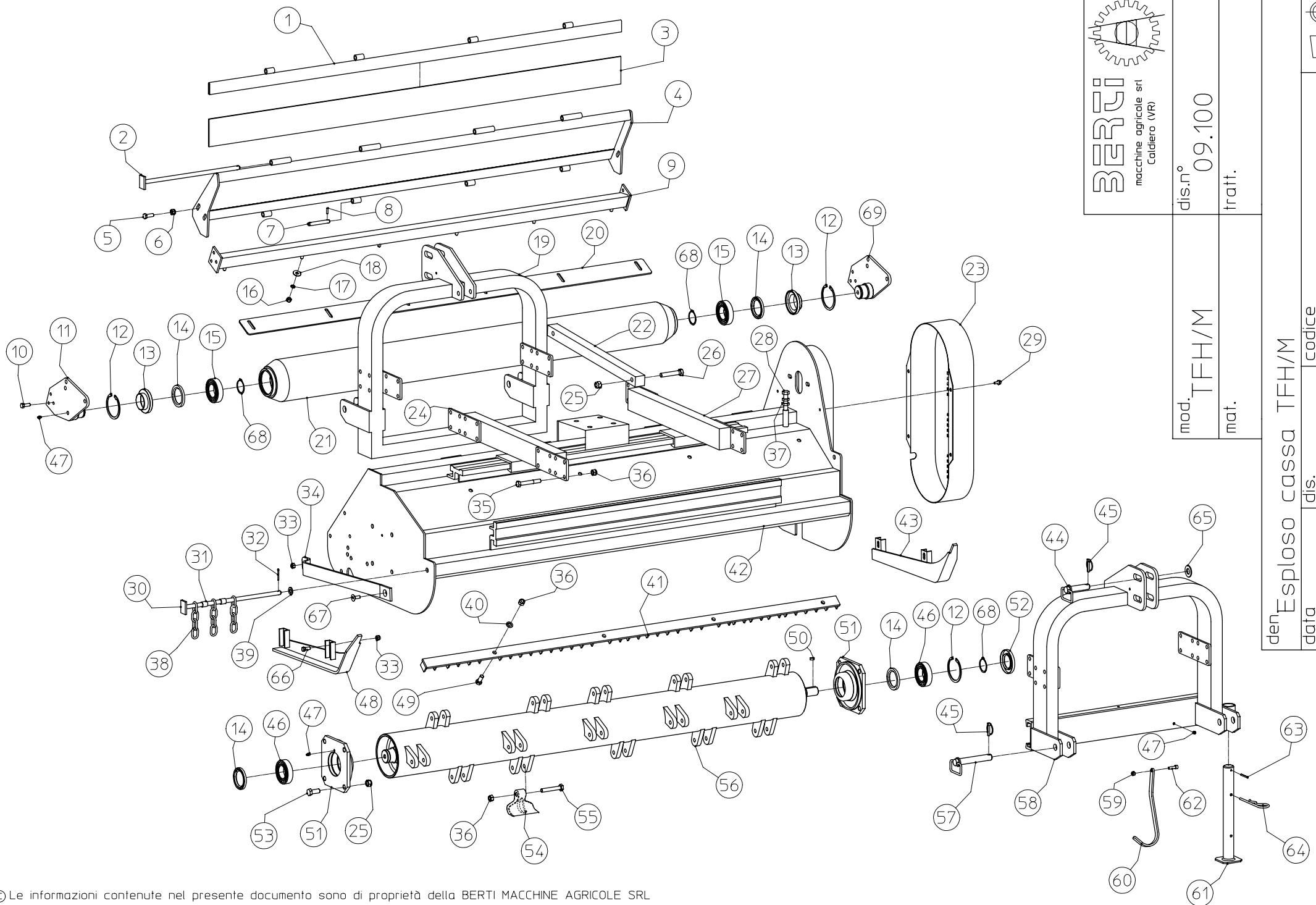




TFH-M

BERTI SPARE PARTS REFERENCE GUIDE





| | |
|--------|--------|
| dis.n° | 09.100 |
| tratt. | |
| mod. | TFH/M |
| mat. | |

| | | | |
|------|------------|--------|--------|
| den. | Esplso | cassa | TFH/M |
| data | 20/10/2005 | dis. | ANDREA |
| | | codice | 09.100 |

© Le informazioni contenute nel presente documento sono di proprietà della BERTI MACCHINE AGRICOLE SRL e non possono essere riprodotte o trasmesse a terzi in alcun modo senza esplicita approvazione scritta della BERTI MACCHINE AGRICOLE SRL o di un suo rappresentante debitamente autorizzato.

