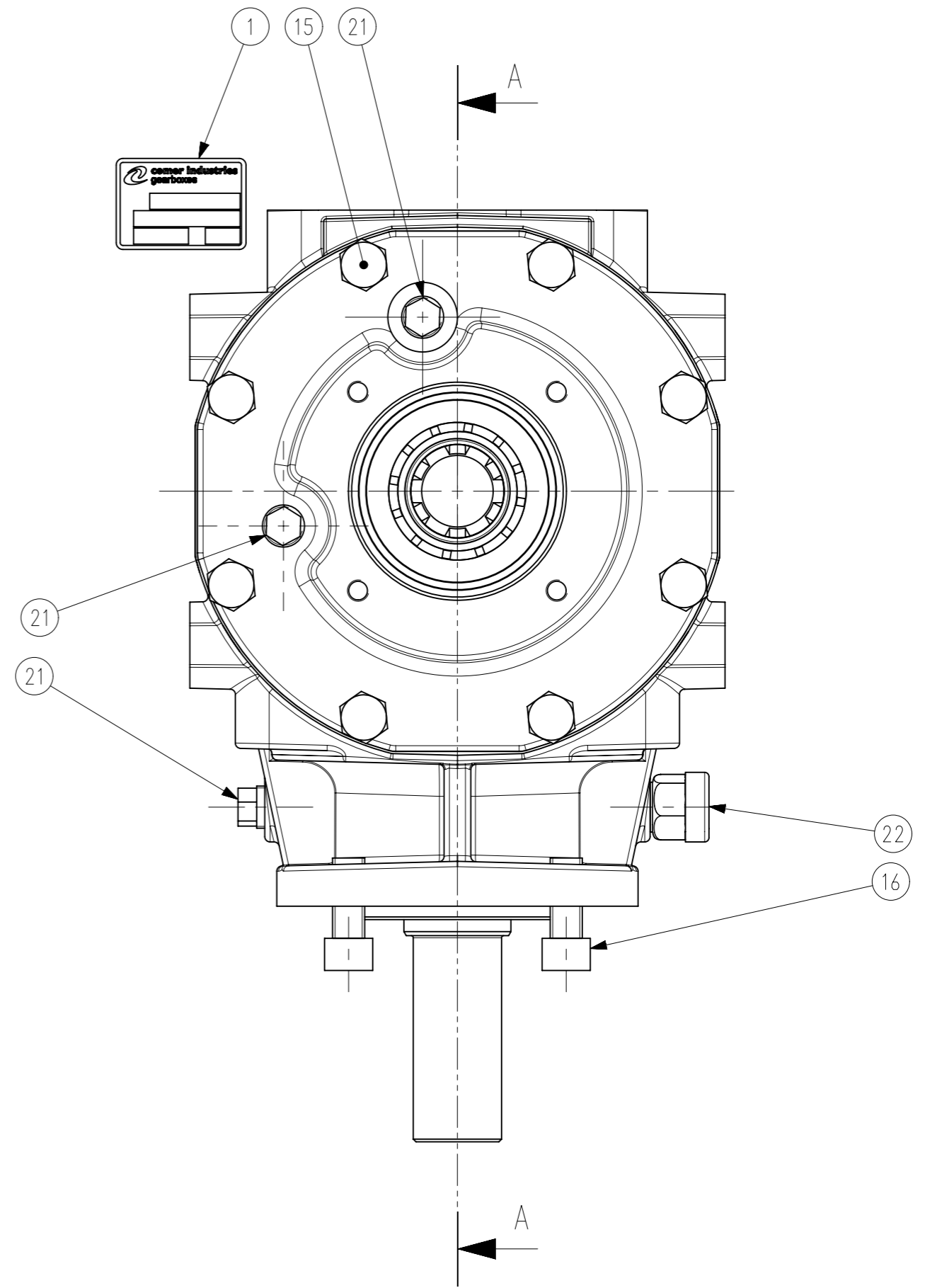


SEZ. / SECT. A-A



S.d.M. 10.18724

Code Codice Bestell-Nr. Code	9.312.683.10	Designation Denominazione Bezeichnung Reference	T-312 A	Company Ditta Firma Etablissement	---	Ref. Rif. Betr. Ref.	---	Date Data Datum Date	15-05-2017
---------------------------------------	--------------	--	---------	--	-----	-------------------------------	-----	-------------------------------	------------

COMER INDUSTRIES reserves the right to make any change to this product without prior public acknowledgement - COMER INDUSTRIES si riserva di apportare al proprio prodotto tutte quelle modifiche che si rendessero necessarie senza alcun preavviso
COMER INDUSTRIES behält sich das recht vor das eigene Produkt ohne vorherige Benachrichtigung zu verandern beziehungsweise zu modifizieren - COMER INDUSTRIES se réserve la faculté de modifier les données techniques du produit sans préavis

COMER INDUSTRIES S.p.A. 42046 Villanova di Reggiolo (R.E.) Italia Tel. 0522\974111 (9 Linee) Fax 0522\973249



DENOMINAZIONE SCAT.ING.	T-312A	CODICE	9.312.683.10
-------------------------	--------	--------	--------------

POS.	N° DISEGNO	PEZZI	DESCRIZIONE
1	0.124.7101.00	1	TARGHETTA "COMER"
2	0.244.7500.00	2	SPES.REG. 40.3x51.5
3	0.259.7510.00	1	SPES.REG. 35.3x48.0x1
4	0.267.7109.00	2	LINGUETTA R.L.
5	0.267.7110.00	2	MOLLA A LAMINA R.L.
6	0.267.7500.00	2	SPES.REG. 69.0x79.9
7	0.312.0301.00	1	SCATOLA
8	0.312.1300.00	1	COPERCHIO APERTO
9	0.312.2203.00	1	ALBERO PASS.CALETT. R.L. 1"3/8 Z6
10	0.312.5002.00	1	ALBERO PIGNONE CON. Z12 M4,58
11	0.312.6005.00	1	CORONA CONICA R.L. Z36 M4,58
12	8.0.1.00871	2	CUSC. SFERE 6208
13	8.0.9.00102	1	CUSC.RULLI CON. 32208
14	8.0.9.00129	1	CUSC.RULLI CON. 30307
15	8.1.1.00061	8	VITE TE M10x25 UNI5739 8.8
16	8.1.2.00311	4	VITE TCEI M12x30 UNI5931 8.8
17	8.4.1.01689	1	LINGUETTA TEMPRATA A 10x8x65
18	8.5.1.00680	1	ANELLO EL.SIC. x ALB 40 H=2,5 UNI7436
19	8.5.1.00712	1	ANELLO EL.SIC. x ALB 42 UNI7435
20	8.5.2.00030	2	ANELLO EL.SIC. x FORO 80 UNI7437
21	8.6.5.00006	5	TAPPO CON.ESAG.EST. 3/8"Gas
22	8.6.7.00161	1	TAPPO SFIATO CON.ANTICOND. 3/8"Gas
23	8.7.0.00975	1	CAPPELLOTTO DI CHI. 100x10
24	8.7.1.00315	1	AN.TEN.LAB.PAR.BASL 35x80x10
25	8.7.1.02266	1	AN.TEN.LAB.PAR.BASL 40x80x10